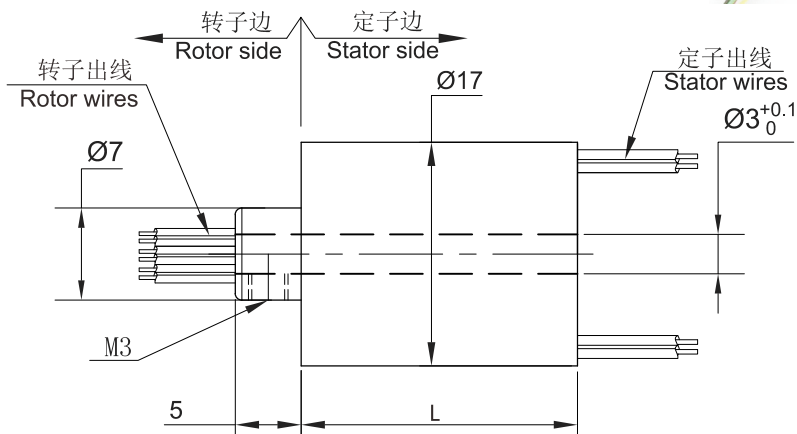


MT0317系列

通孔直径为3mm (适用于≤3mm) 的标准系列整体式精密导电滑环。



订购型号说明

MT 0317 - S 06

MT: 中空式电滑环系列代号

0317: 03-内孔3mm; 17-外径17mm

06: 信号路数(每路0~2A)

S: 信号环道

选型表

型号	信号或2A	长度 L (mm)
MT0317-S02	2	13.3
MT0317-S03	3	13.3
MT0317-S04	4	13.3
MT0317-S06	6	21
MT0317-S08	8	21

* 注: N个2A 电流环并起来可作为1路N*2A电流环使用; 比如: 2环2A 并起来做作为 1路4A 使用。

技术规格参数

机械技术指标		电气技术指标		
参数	数值	参数	数值	
工作寿命	1000万转	功率	0~240VAC/VDC	信号
额定转速	250RPM	额定电压	0~240VAC/VDC	0~240VAC/VDC
工作温度	-30°C~80°C	绝缘电阻	≥500MΩ/500VDC	≥500MΩ/500VDC
工作湿度	0~85% RH	导线规格	AWG28#镀银铁氟龙	AWG28#镀银铁氟龙
接触材料	贵金属	导线长度	标准长度300mm (可根据要求调整)	
壳体材料	铝合金	绝缘强度	500VAC@50Hz, 60s	
转动扭矩	0.05N.m; +0.02N.m/6路	动态电阻变化值	<0.01Ω	
防护等级	IP51			

各环路导线色码表

环道	1	2	3	4	5	6	7	8
颜色	红	绿	黄	紫	灰	黑	蓝	深蓝