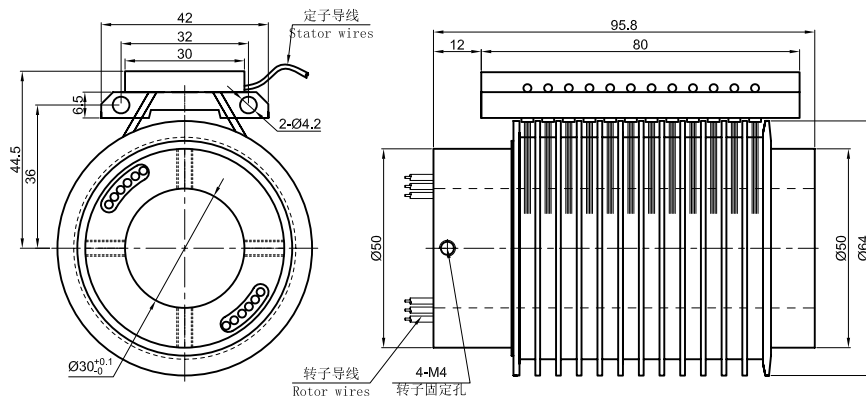


# MSP230 分体式电滑环

孔径30mm，12路10A

(注：可根据客户要求，可定制内孔大小或者线路数)

MSP230 分体式滑环是采用分离的转子和接触刷组合，支持12路10A/信号,定子线和转子线对应使用6色彩色导线，使电路连接简单化。导电环采用90度角V行槽设计，具有顺畅旋转，低力矩和低电气噪声的特点，从而性能超越普通的滑环产品。



MSP2309 是 MSP230 的高端版本，主要应用要求非常高的军事，航空航天等，区别如下：

	最高转速	使用寿命	扭矩	电气噪声①@10Rpm
MSP230	150RPM	1000万	0.1 N·m	10mΩ
MSP2309	400RPM	4000亿	0.05 N·m	4mΩ

## 选型表

MSP230滑环选型表		
型号	信号或10A	产品等级
MSP230	12	通用
MSP2309	12	高端

注：N个10A 电流环并起来可作为1路N\*10A电流环使用；比如：2环10A 并起来做作为 1路20A 使用。

## 技术规格参数

电气技术指标			机械技术指标	
参数	数值		参数	数值
	功率	信号	工作温度	-30°C~80°C
额定电压	0~440VAC/VDC	0~440VAC/VDC	工作湿度	0~85% RH
绝缘电阻	≥1000MΩ/500VDC	≥1000MΩ/500VDC	接触材料	金-金
导线规格	AWG16#镀锡铁氟龙	AWG22#镀锡铁氟龙	防护等级	IP41
导线长度	标准长度300mm (可根据要求调整)			
绝缘强度	500VAC@50Hz, 60s			
动态电阻变化值	<0.01Ω			

## 各环路导线色码表

环道	1	2	3	4	5	6	7	8	9	10	11	12
颜色	黑	红	黄	绿	蓝	白	黑	红	黄	绿	蓝	白

注：6个颜色为一组，分别序号1..6，下一组从7..12，重复前6个颜色，每组用号码管作为组序号标识。

## 非标定制可选项

注：以下特别要求均可定制，交期会增加3~15天不等，费用增加5%~50%不等，本公司大部分基础配件都有标准化，模块化，非标定制也可大大减少成本和交期。

- 1) 可定制内孔大小
- 2) 可定制环道数量
- 3) 耐高温，高转速设计