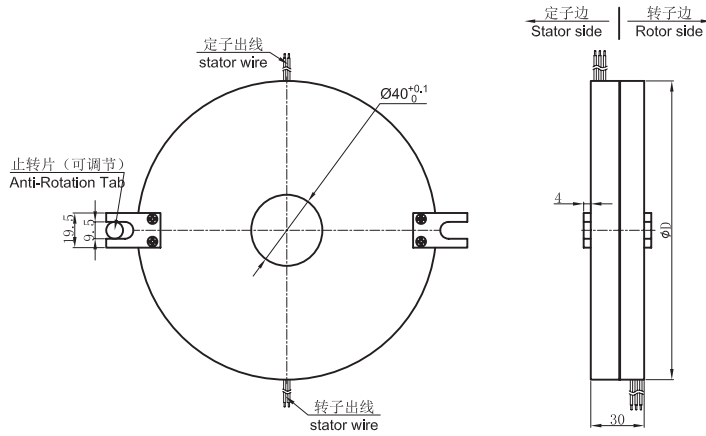


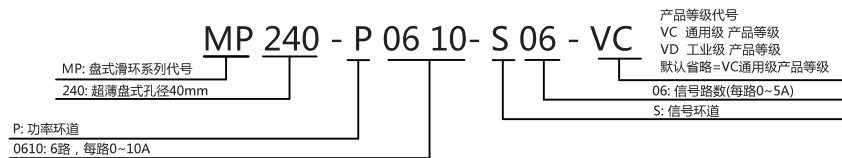
MP240系列扁平盘式滑环

MP240 盘式滑环, 厚度仅为30mm, 全铝合金结构, 接触材料采用贵金属+超硬镀金处理, 运转稳定, 电阻波动小。

主要应用在高度空间有限, 横向空间基本不受限制的特殊空间要求。



订购型号说明



选型表

MP240扁平盘式滑环选型表				
型号	信号或5A	10A	20A	外径ΦD (mm)
MP240-S02	2	0	0	120
MP240-P0210	0	2	0	120
MP240-P0210-S02	2	2	0	136
MP240-P0410	0	4	0	136
MP240-S06	6	0	0	152
MP240-P0610	0	6	0	152
MP240-P0620	0	0	6	152
MP240-P0210-S04	4	2	0	152
MP240-S12	12	0	0	200
MP240-P1210	0	12	0	200
MP240-P1220	0	0	12	200
MP240-P0610-S06	6	6	0	200
MP240-P0620-S06	6	0	6	200
MP240-S18	18	0	0	248
MP240-P1810	0	18	0	248
MP240-P0610-S12	12	6	0	248
MP240-P1210-S06	6	12	0	248
MP240-P0810-S10	10	8	0	248
MP240-S24	24	0	0	296

注: N个10A 电流环并起来可作为1路N*10A电流环使用; 比如: 2环10A 并起来做作为 1路20A 使用。

内孔, 路数以及电流大小可定制, 请联系客服。

技术规格参数

电气技术指标		
参数	数值	
	功率	信号
额定电压	0~440VAC/VDC	0~240VAC/VDC
绝缘电阻	≥1000MΩ/500VDC	≥1000MΩ/500VDC
导线规格	AWG16#镀锡铁氟龙	AWG22#镀锡铁氟龙
导线长度	标准长度300mm (可根据要求调整)	
绝缘强度	500VAC@50Hz, 60s	
动态电阻变化值	<0.01Ω	
机械技术指标		
参数	数值	
工作寿命	参考产品选型等级	
额定转速	参考产品选型等级	
工作温度	-30°C~80°C	
工作湿度	0~85% RH	
接触材料	参考产品等级选型表	
壳体材料	铝合金	
转动扭矩	0.05N.m ; +0.03N.m/6路	
防护等级	IP51	

产品等级选型表

产品等级代号	最高转速	工作寿命	接触材料
VC (通用级)	60RPM	300万转	贵金属
VD (工业级)	200RPM	1000万转	镀金-镀金

各环路导线色码表

环道	1	2	3	4	5	6	7	8	9	10	11	12
颜色	黑	红	黄	绿	蓝	白	黑	红	黄	绿	蓝	白

注：6个颜色为一组，分别序号1..6，下一组从7..12，重复前6个颜色，每组用号码管作为组序号标识。