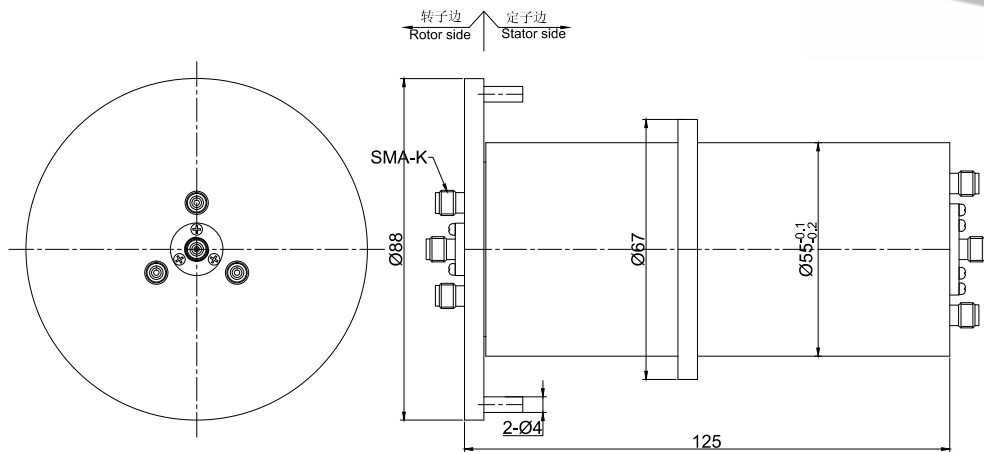
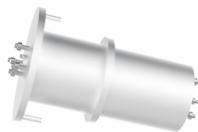


# MHF400 (4通道高频旋转关节)

MHF400 是4通道高频旋转接头，每个通道的最高频率2.5GHz，高频滑环是专门为满足高速串行数字信号或模拟信号传输而开发的产品。

可选项：可混合电源功率，24V控制信号、通讯信号、动力电源、流体空气水等介质的混合滑环



## 订购型号说明

### MHF400- SMA - 2.5G

MHF: 高频滑环系列代号

400: 4通道高频

SMA: 接头是SMA接头;

2.5G: 最高频率2.5GHZ

## 选型表

| MHF400 - 4通道高频旋转关节选型表 |      |            |       |
|-----------------------|------|------------|-------|
| 型号                    | 高频通道 | 频率         | 接头类型  |
| MHF400-SMA-2.5G       | 4通道  | 2.5GHz/每通道 | SMA接头 |

## 技术规格参数

| 参数     | 旋转关节指标               |        |        |        |
|--------|----------------------|--------|--------|--------|
|        | 第一通道                 | 第二通道   | 第三通道   | 第四通道   |
| 插入损耗   | 小于0.5                | 小于0.5  | 小于0.5  | 小于0.5  |
| 插入损耗波动 | 小于0.05               | 小于0.05 | 小于0.05 | 小于0.05 |
| 驻波比    | 小于1.3                | 小于1.3  | 小于1.3  | 小于1.3  |
| 驻波比波动  | 小于0.05               | 小于0.05 | 小于0.05 | 小于0.05 |
| 平均功率   | 50W                  | 15W    | 15W    | 15W    |
| 参数     | 机械技术指标               |        |        |        |
|        | 数值                   |        |        |        |
| 工作寿命   | 500万转                |        |        |        |
| 额定转速   | 100RPM               |        |        |        |
| 工作温度   | -30°C~80°C           |        |        |        |
| 工作湿度   | 0~85% RH             |        |        |        |
| 接触材料   | 金-金                  |        |        |        |
| 壳体材料   | 不锈钢                  |        |        |        |
| 转动扭矩   | 0.1N.m ; +0.03N.m/6路 |        |        |        |
| 防护等级   | IP51                 |        |        |        |